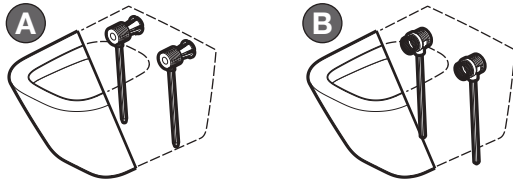


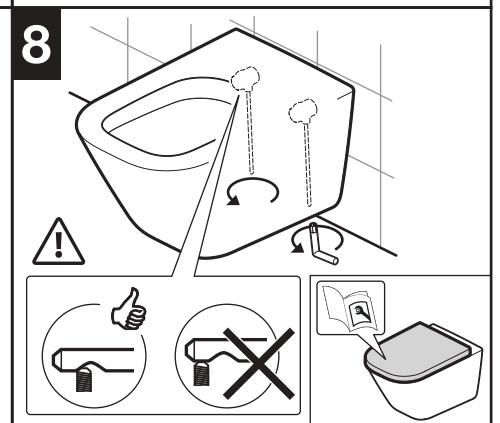
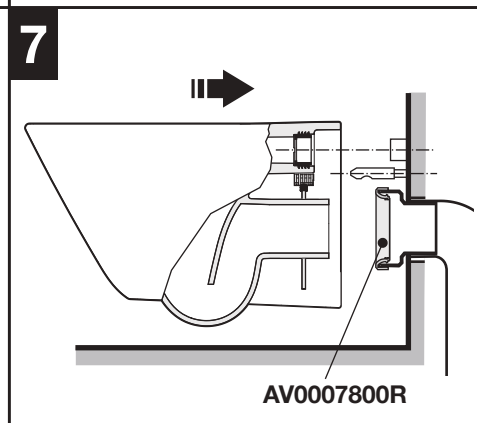
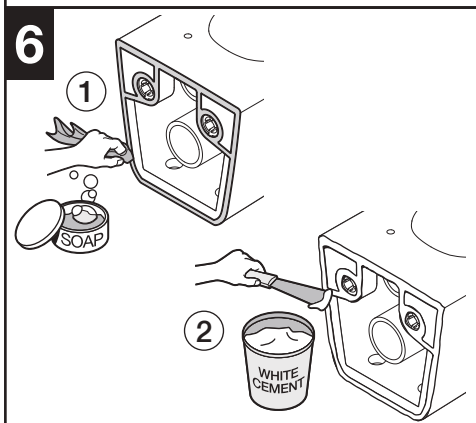
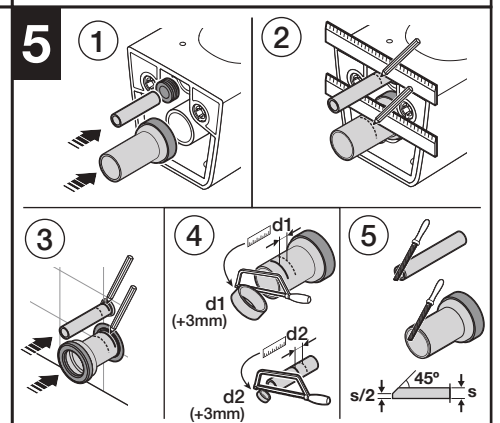
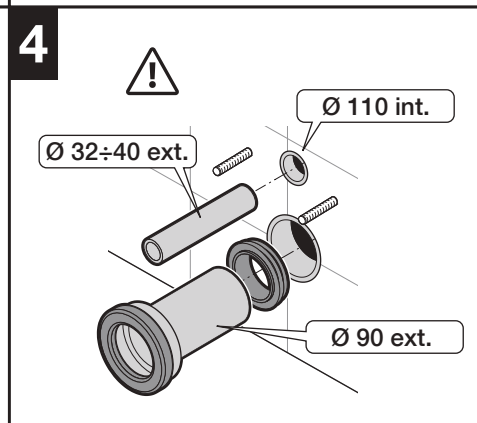
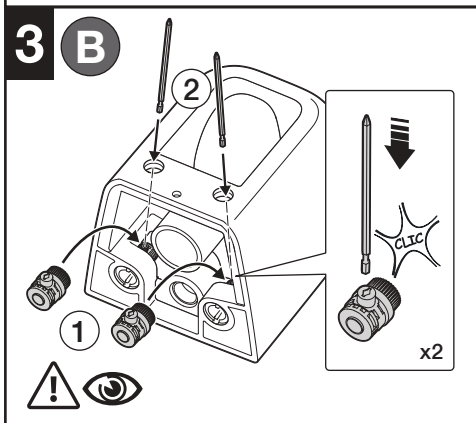
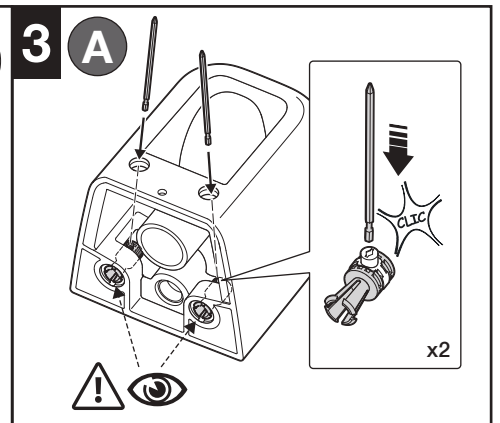
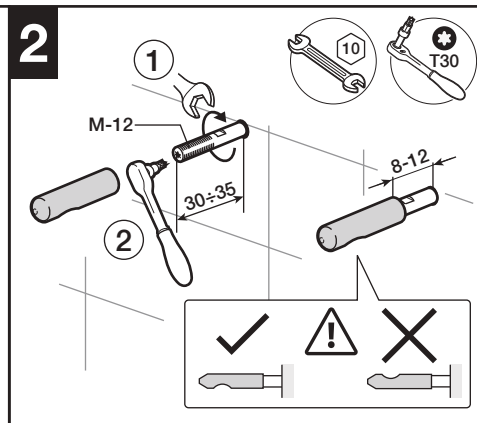
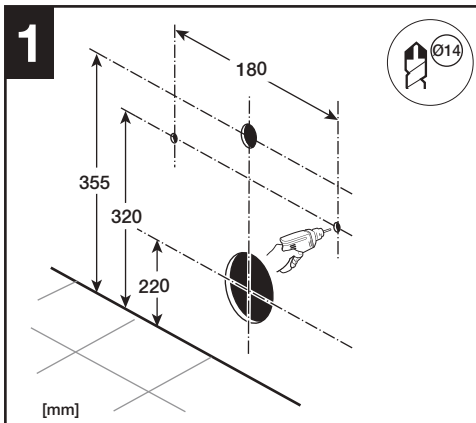
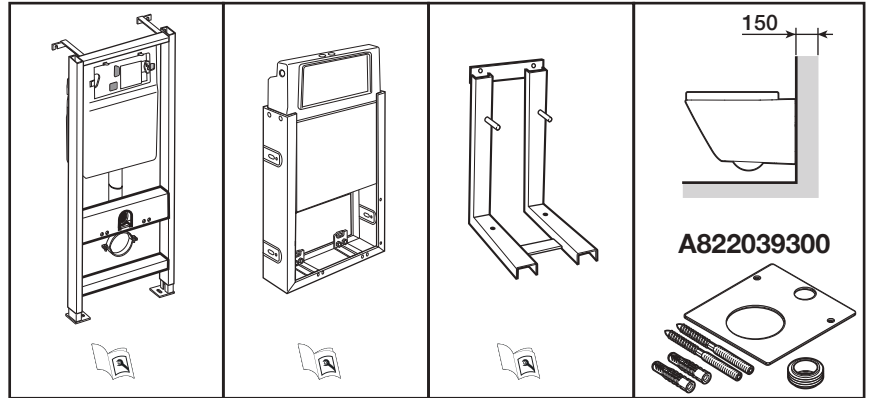


## HIDDEN FIXATION WC

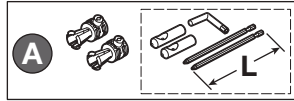
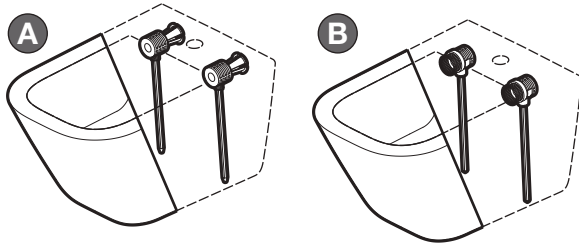


A	L	Ref.
	208 mm	AV0027200R
	143 mm	AV0030800R

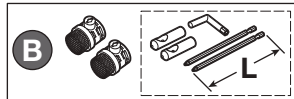
B	L	Ref.
	208 mm	AV0034800R
	143 mm	AV0034900R



# HIDDEN FIXATION BIDET

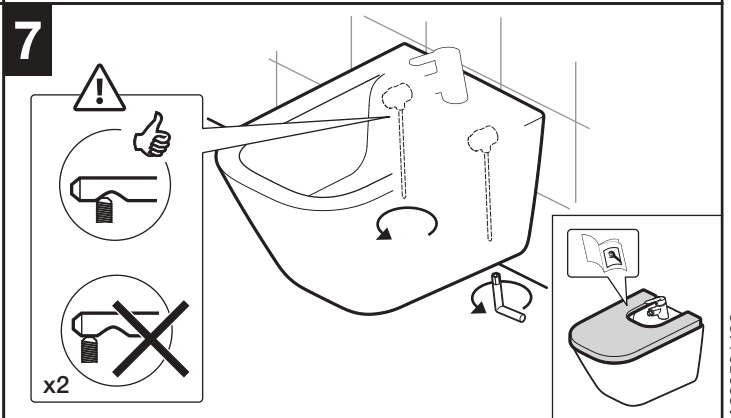
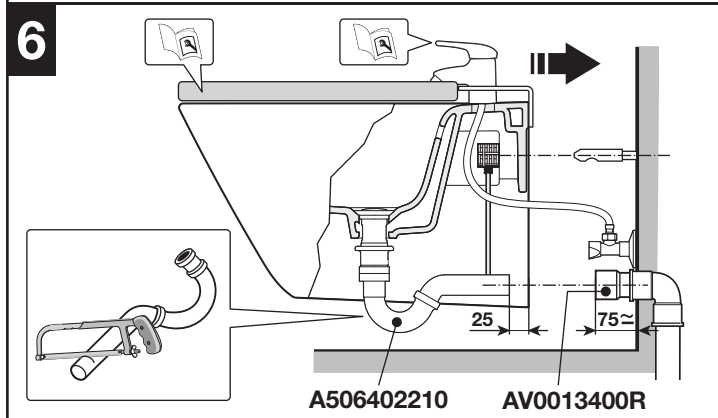
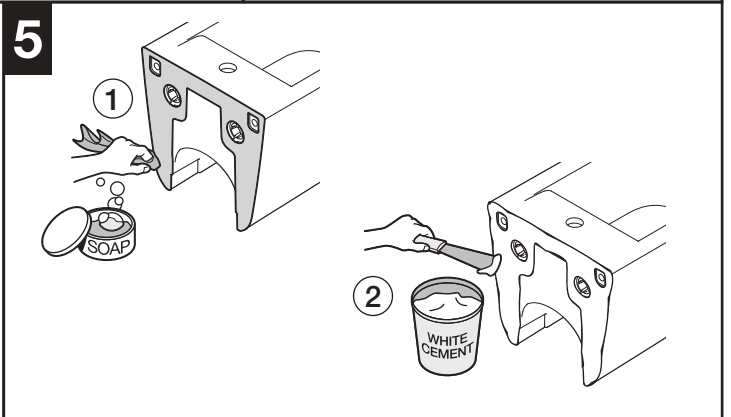
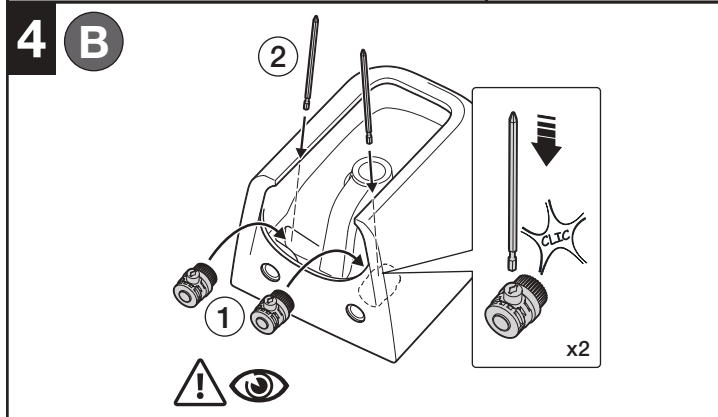
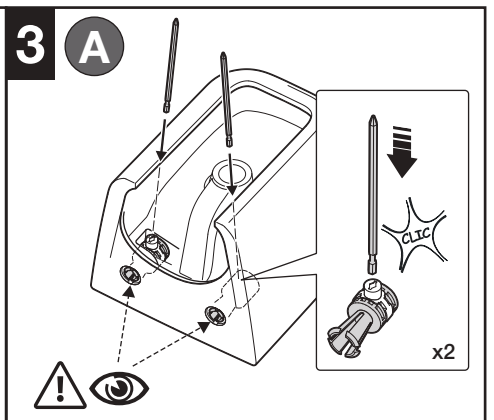
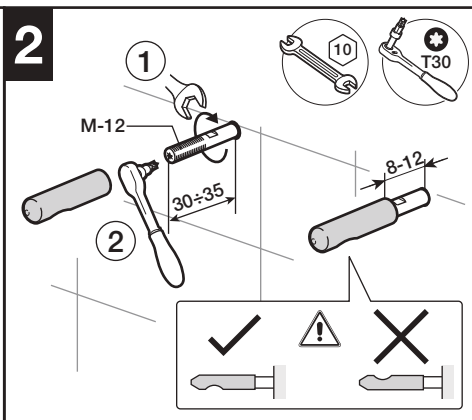
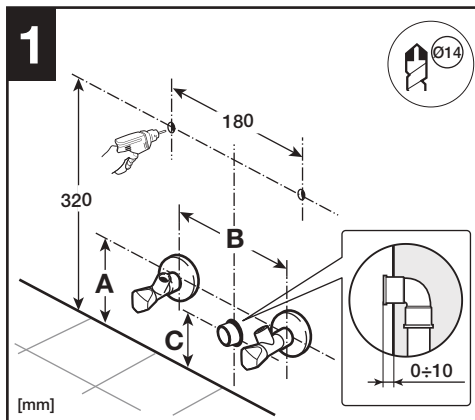


L	Ref.
208 mm	AV0027200R
143 mm	AV0030800R



L	Ref.
208 mm	AV0034800R
143 mm	AV0034900R

<b>A</b>	150	150	150
<b>B</b>	80	80	80
<b>C</b>	100	100	100
			100
			130÷150
			100



Roca Sanitario, S.A.  
Avda. Diagonal, 513  
08029 Barcelona  
SPAIN  
www.roca.com

902  
304  
848

LÍNEA DE  
ATENCIÓN AL  
CONSUMIDOR  
ESPAÑA

902  
400  
423

SERVICIO  
TÉCNICO  
ESPAÑA



product.support.rs@roca.net  
soporte.producto.rs@roca.net

A392501480c