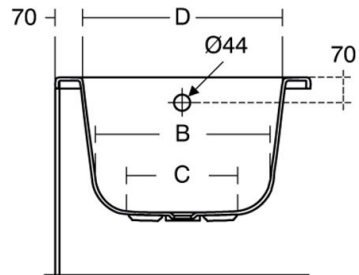
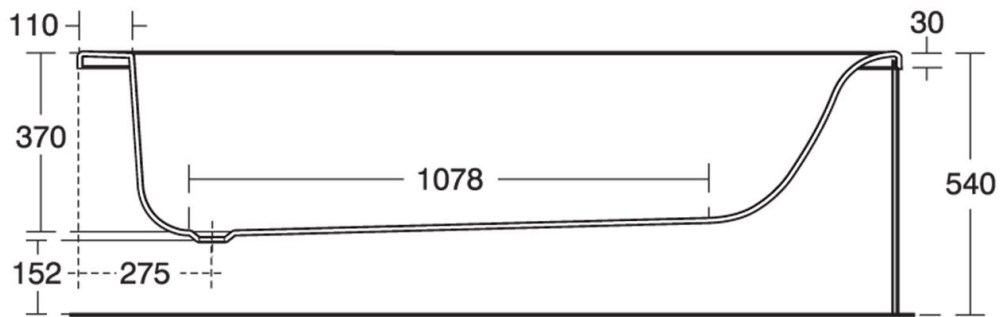
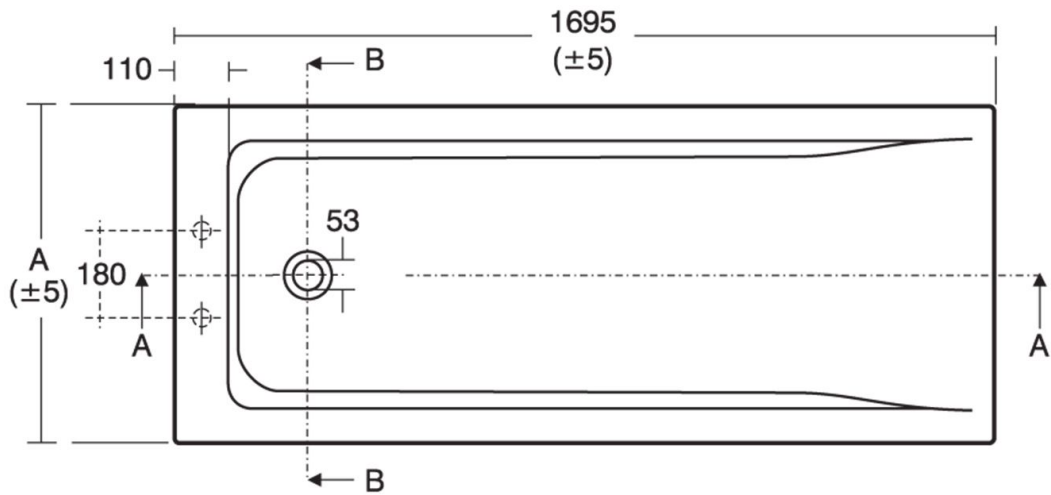


Section A - A

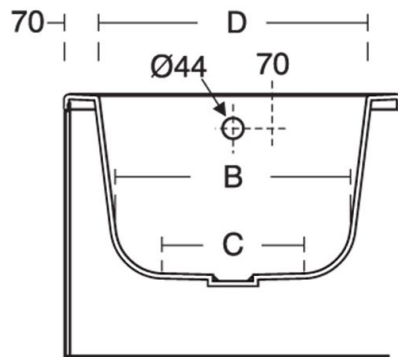


Section B - B

	A	B	C	D
1700 x 750	745	535	345	605
1700 x 700	695	485	295	555



Section A - A



Section B - B

	A	B	C	D
1700 x 750	745	536	343	605
1700 x 700	695	486	293	555

